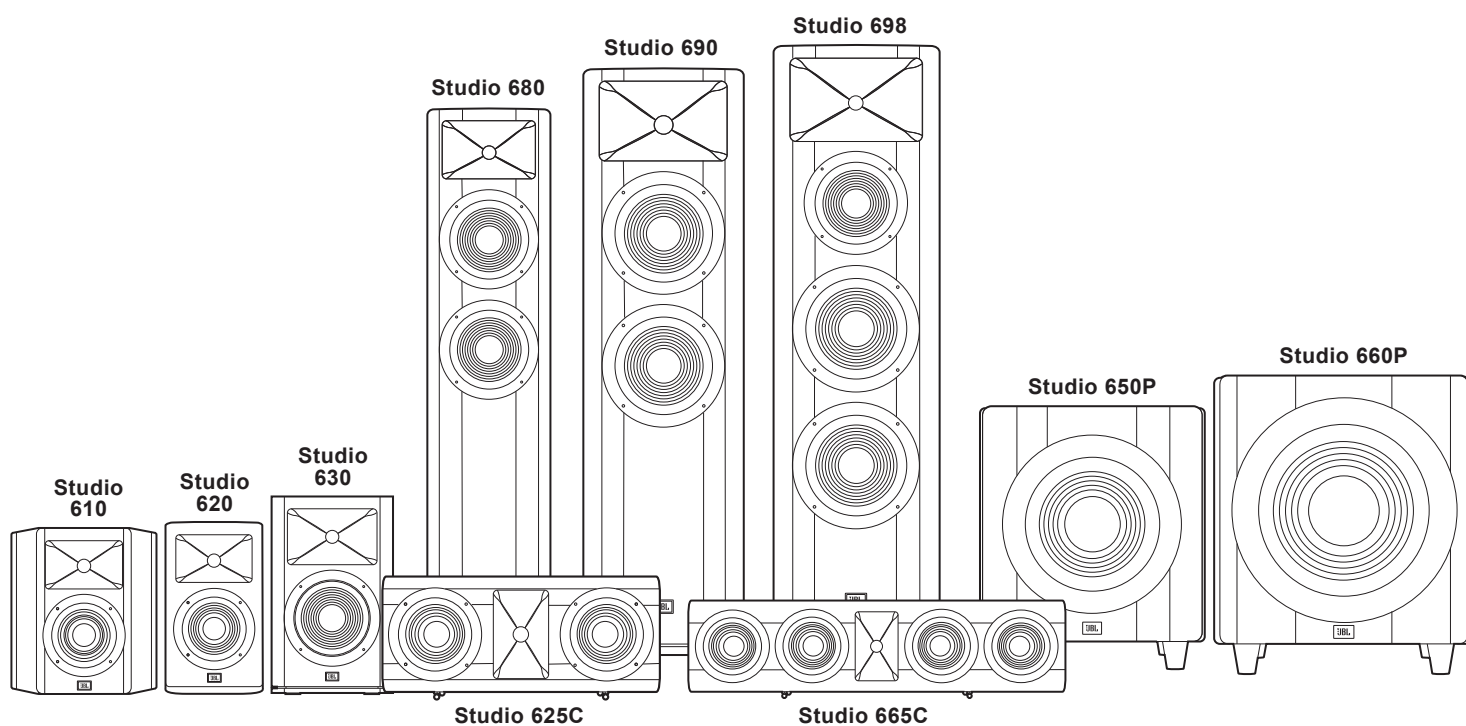


JBL® Studio 6 Series

АКУСТИЧЕСКИЕ СИСТЕМЫ



РУКОВОДСТВО ПОЛЬЗОВАТЕЛЯ

БЛАГОДАРИМ ВАС ЗА ВЫБОР ПРОДУКТА JBL®

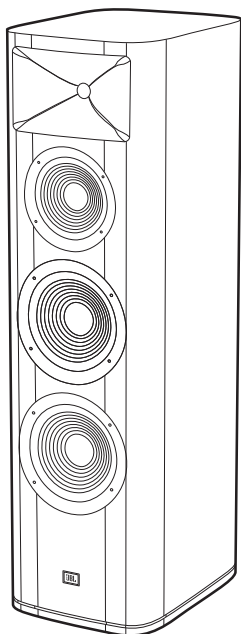
Вот уже более 70 лет инженеры компании JBL® занимаются записью и воспроизведением музыки и фильмов во всех возможных аспектах – от живых представлений до записей, которые вы проигрываете на ходу, дома, в машине или на работе.

Мы уверены, что выбранная вами акустическая система JBL полностью оправдает ваши ожидания и вы снова выберете продукцию JBL, когда решите приобрести дополнительное аудиооборудование для дома, машины или офиса.

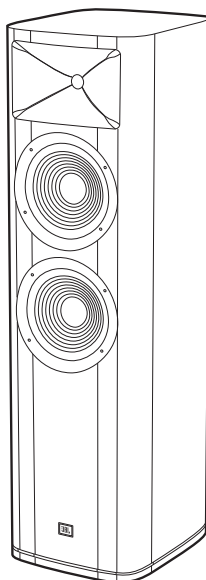
Пожалуйста, зарегистрируйте свою акустическую систему на сайте www.jbl.com. Регистрация дает нам возможность регулярно сообщать вам о последних разработках, а также помогает нам лучше понимать своих клиентов и создавать продукты, соответствующие их потребностям.

КОМПЛЕКТ ПОСТАВКИ

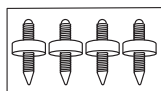
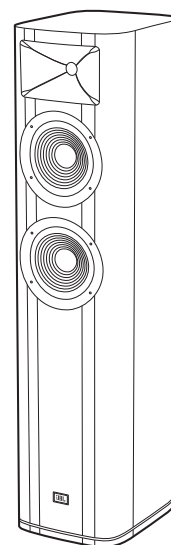
Studio 698



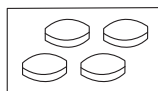
Studio 690



Studio 680

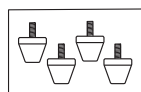
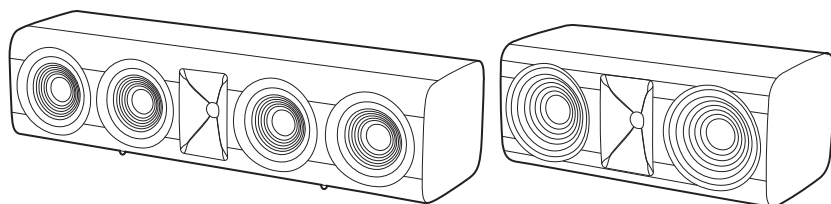


Гвоздики для ковров
Studio 698/690/680



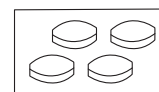
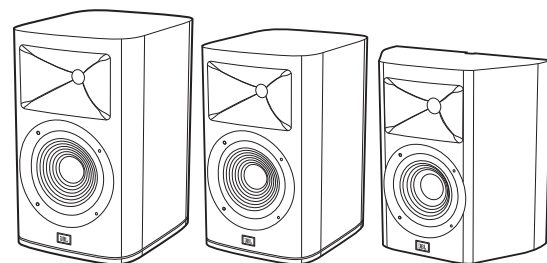
Подкладка под ножки
Studio 698/690/680

Studio 665C/625C



Резиновые ножки
Studio 665C/625C

Studio 630/620/610

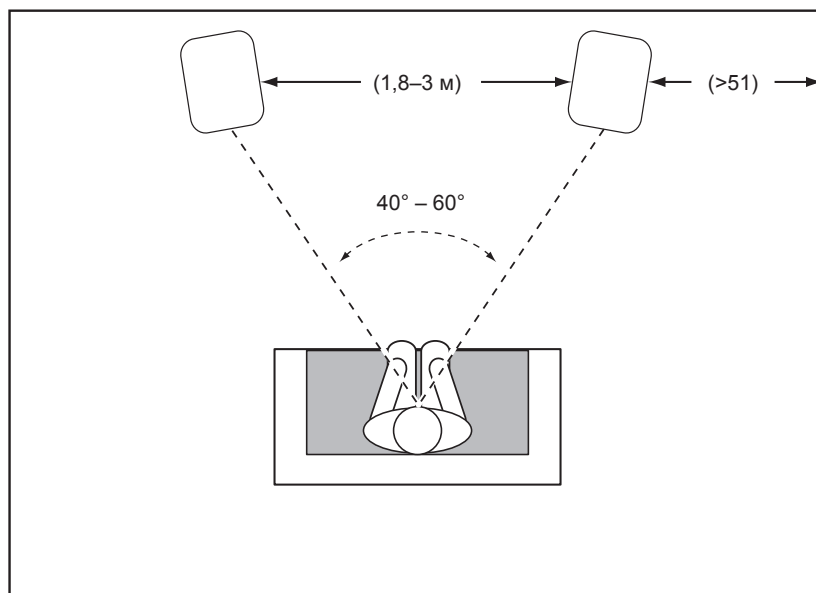


Подкладка под ножки
Studio 630/620/610

РАЗМЕЩЕНИЕ

STUDIO 698/STUDIO 690/STUDIO 680 – ЛЕВЫЙ И ПРАВЫЙ КАНАЛЫ

Для получения наиболее объемного звука располагайте колонки на расстоянии 1,8-3 м друг от друга. Улучшить стереозвучание можно также расположив колонки под углом к слушателю. Колонки обеспечивают наиболее точную звуковую сцену, когда угол между слушателем и колонками составляет от 40 до 60 градусов.



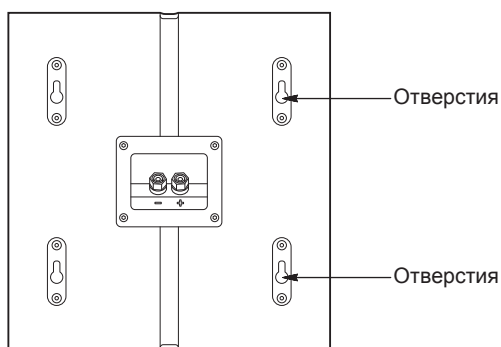
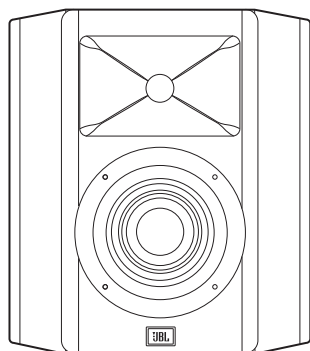
Как правило, эффект басов усиливается с приближением колонки к стене или к углу.

Для получения звука наилучшего качества рекомендуется располагать колонки на расстоянии не менее 50 см от боковых стен.

УСТАНОВКА STUDIO 610

Мы разработали динамики Studio 610 для установки прямо на стене. Каждый динамик оснащен четырьмя отверстиями сзади, для которых нужны винты для дерева 4x38 мм, установленные в стойку в стене. Если стойка недоступна, установите анкер для винта 4x38 мм.

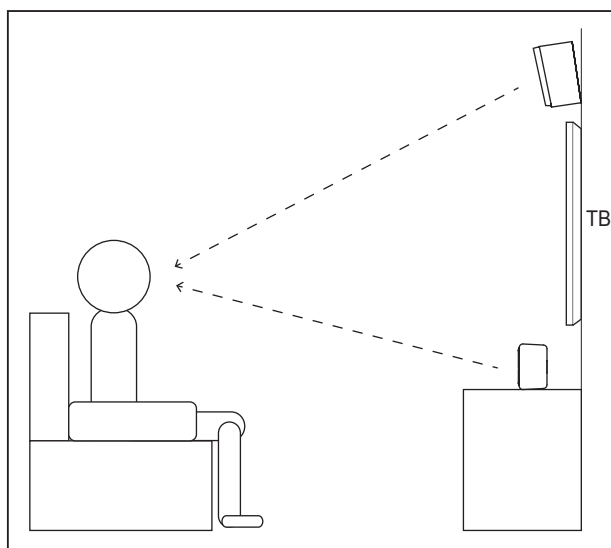
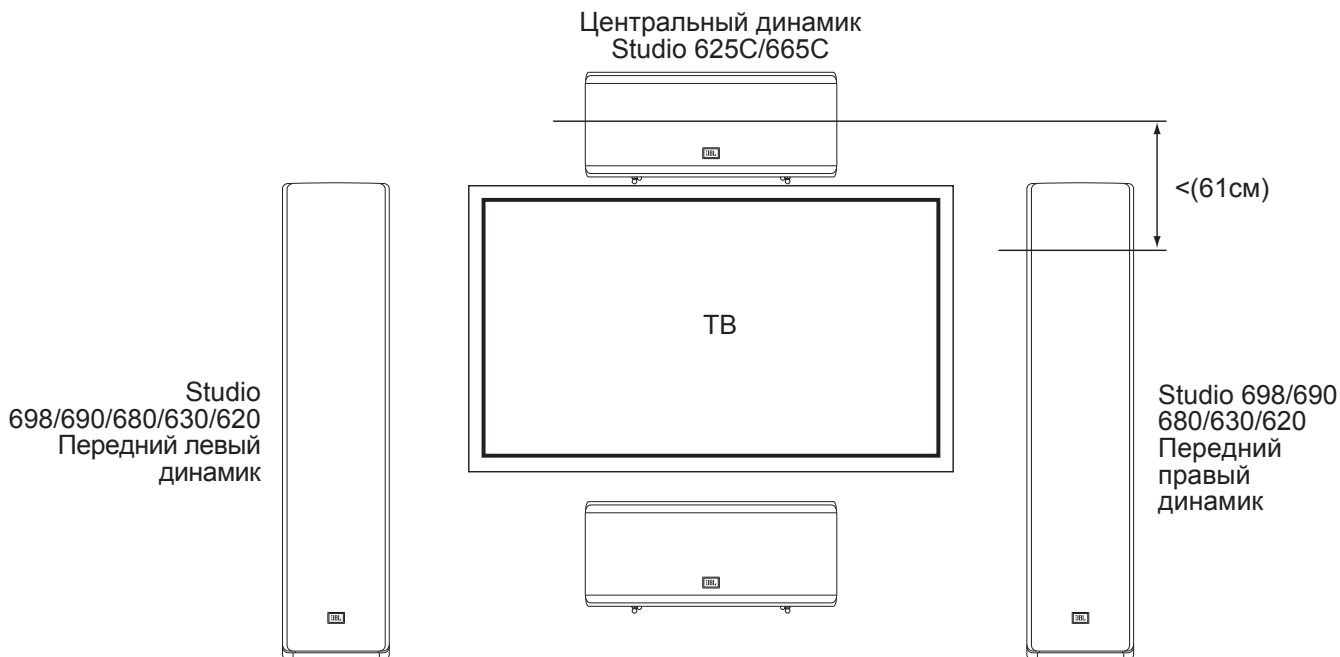
ПРИМЕЧАНИЕ: Вы несете ответственность за правильный выбор и использование монтажного оборудования (можно купить в специальных магазинах), с помощью которого вы будете устанавливать динамики на стене. Винты для дерева 4x38 мм не предоставлены в комплекте.



- 1) При использовании предоставленных кронштейнов отметьте положение на стене, где вы хотите разместить монтажные винты.
- 2) Зафиксируйте винты для дерева 4x38 мм на стене при помощи отметок, как указано на этапе 1 этого руководства. Оставьте (1,59 мм) между стеной и головкой винта. Если стойка неустойчива, воспользуйтесь анкером.
- 3) Установите динамик на стене, совместив отверстия на задней части динамика с головками винтов на стене. После правильной установки динамик должен слегка соскользнуть вниз и зафиксироваться.

STUDIO 625C/665C

Центральную колонку 625C/665C следует располагать непосредственно над или под экраном телевизора по центру. Центр рожка динамика должен находиться не более чем на 61 см выше или ниже центра передней левой и передней правой колонок. Если ваш телевизор достаточно глубокий, можно поставить центральную колонку на него так, чтобы ее передний край оказался вровень с передним краем телевизора.

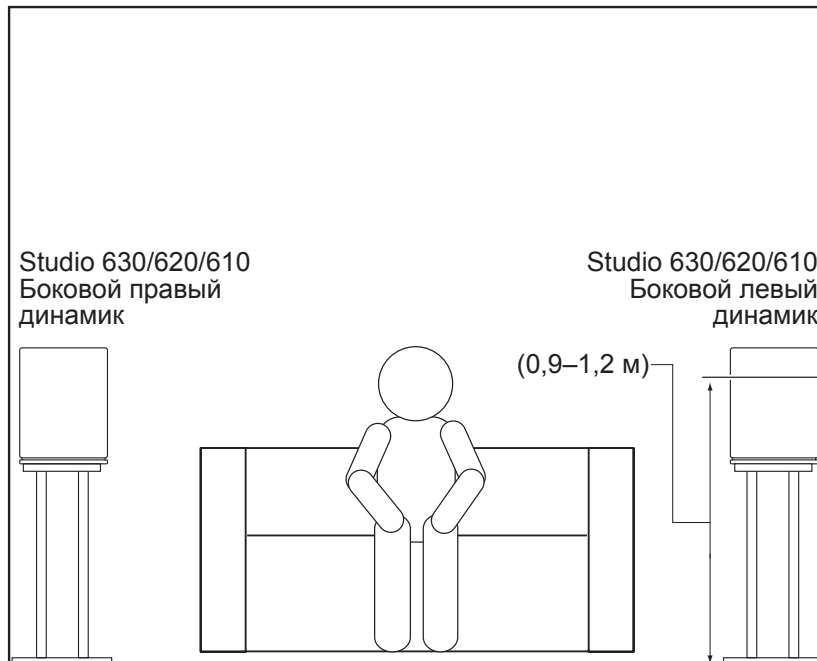
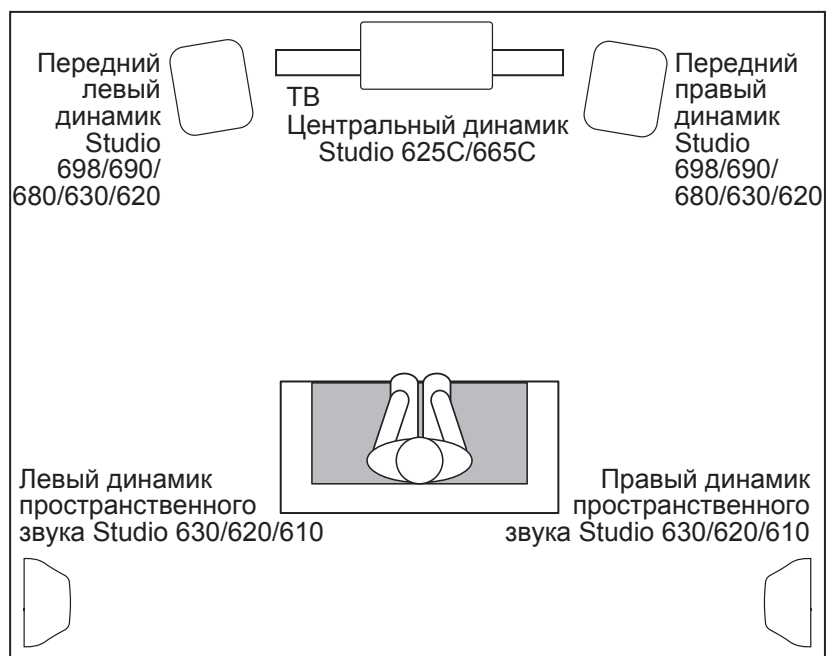


Примечание: Вы можете разместить 625C/665C под телевизором или над ним.

Примечание: Для качественного воспроизведения звука установите центральный динамик на уровне вашей головы.

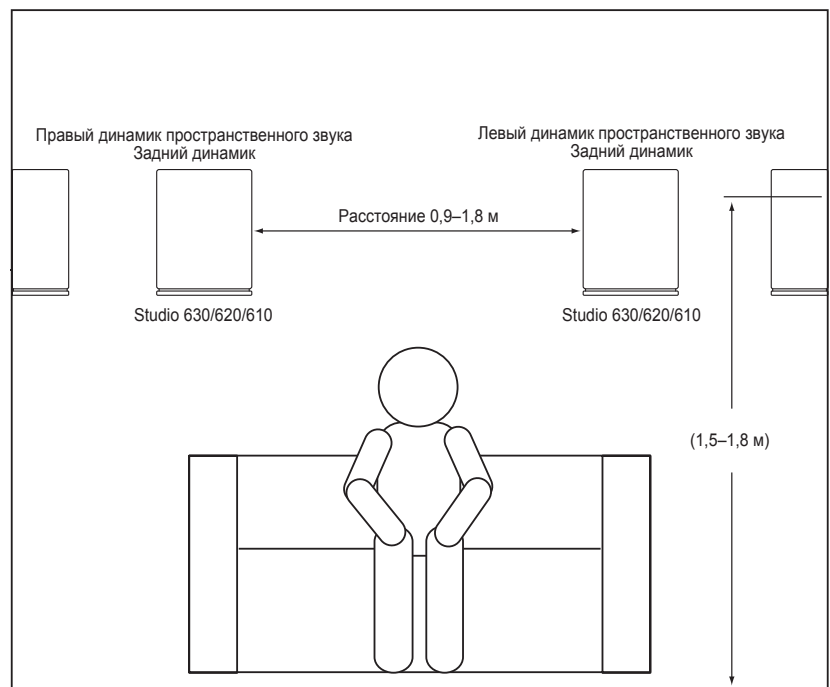
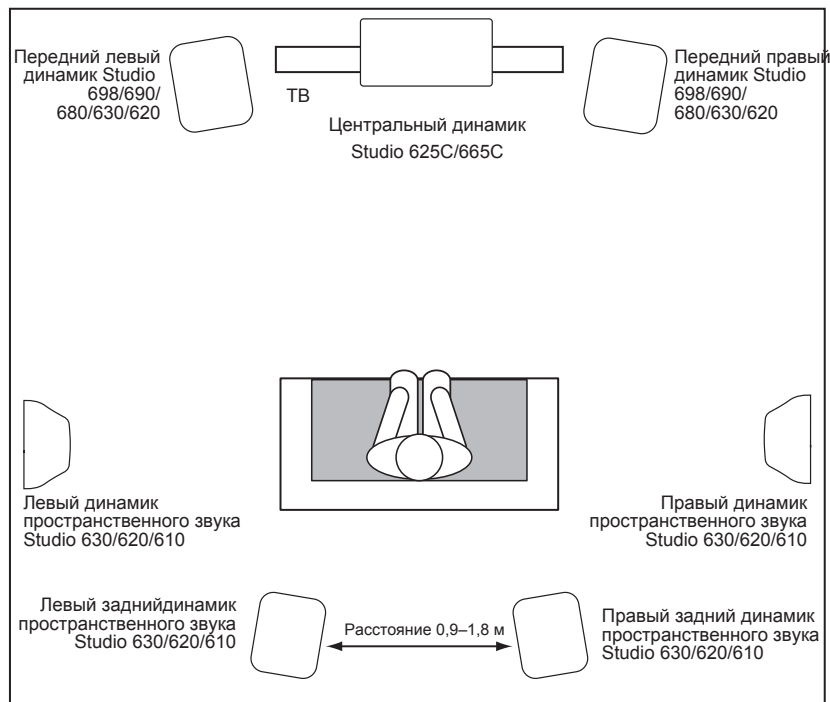
STUDIO 630/620/610 – КАНАЛЫ ПРОСТРАНСТВЕННОГО ЗВУКА (5.1-КАНАЛЬНАЯ СИСТЕМА)

При использовании динамиков Studio 630/620/610 в качестве каналов пространственного звука 5.1-канальной системы располагайте их немного за слушателем, лицом друг к другу. В идеале они должны находиться на высоте 0,9-1,2 м над уровнем пола. Как вариант, можно расположить их на стене за слушателем и повернуть вперед. Боковые колонки не должны привлекать к себе внимания во время воспроизведения звука. Поэкспериментируйте с их расположением, пока не получите рассеянный, фоновый звук, сопровождающий звуки от передней левой, передней правой и центральной колонок.



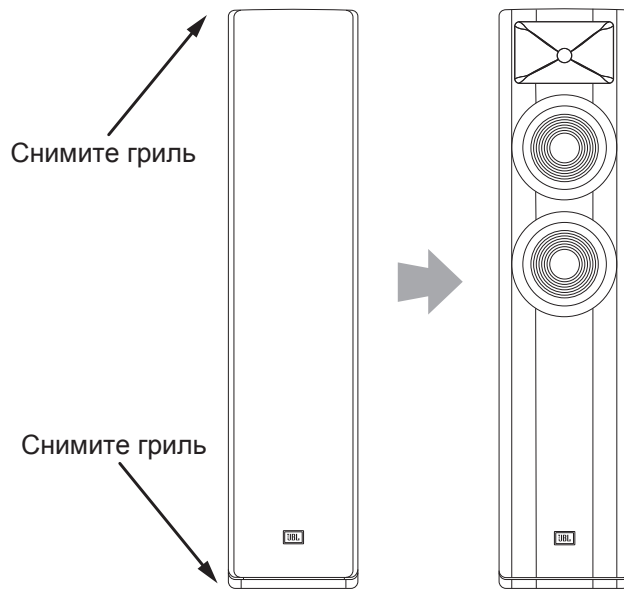
STUDIO 630/620/610 – КАНАЛЫ ПРОСТРАНСТВЕННОГО ЗВУКА (7.1-КАНАЛЬНАЯ СИСТЕМА)

При использовании динамиков Studio 630/620/610 в качестве каналов пространственного звука 7.1-канальной системы располагайте колонки пространственного звука непосредственно по бокам от слушателя, на высоте минимум 0,9-1,2 м над уровнем пола. Располагайте задние боковые колонки на стене за слушателем, также на высоте минимум 1,5-1,8 м над уровнем пола и на расстоянии 0,9-1,8 м друг от друга.



СНЯТИЕ РЕШЕТКИ

Вы можете снять грили динамиков Studio 6, потянув их от корпуса.



ПОДКЛЮЧЕНИЯ

ВНИМАНИЕ! Перед выполнением подключения убедитесь в том, что все электрические компоненты системы выключены (и желательно отключены от розеток).

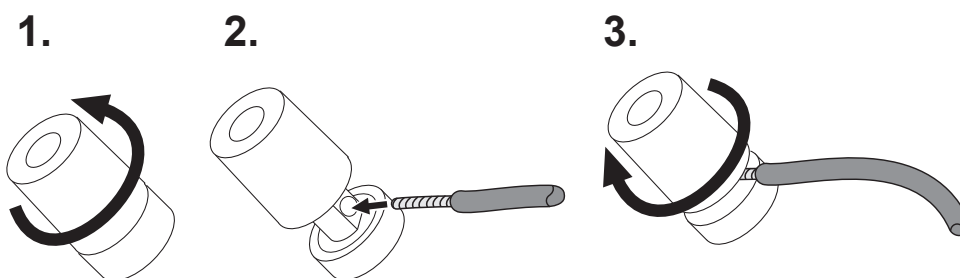
На колонках и усилителях имеются соответствующие положительные и отрицательные («+» и «-») разъемы. На всех колонках Studio 6 Series на клеммной крышке имеются разъемы, отмеченные знаками «+» и «-». Кроме того, разъемы «+» помечены красным цветом, а разъемы «-» помечены черным.

Для обеспечения нужной полярности, подключайте каждый разъем «+» в задней части усилителя или приемника к соответствующему разъему «+» (красной) на каждой колонке. Таким же образом подключите разъемы «-». При выполнении подключений не изменяйте полярность (т.е. не подключайте «+» к «-» или «-» к «+»). Это ухудшит стереофоническое звучание и снизит эффект басов.

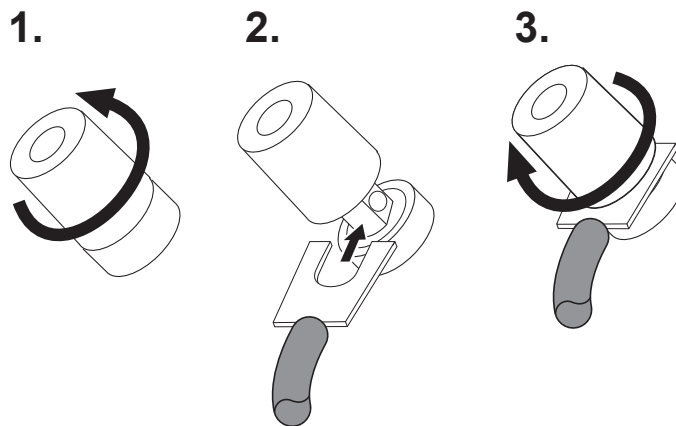
ВАЖНО: Убедитесь в том, что провода или разъемы «+» и «-» не касаются друг друга или других выходов. В противном случае может произойти короткое замыкание, которое может повредить ресивер или усилитель.

Позолоченные разъемы для динамиков Studio 6 Series совместимы с различными типами подключения: неизолированный провод, разъемы типа «лопатка», штыревые разъемы и разъемы типа «банан».

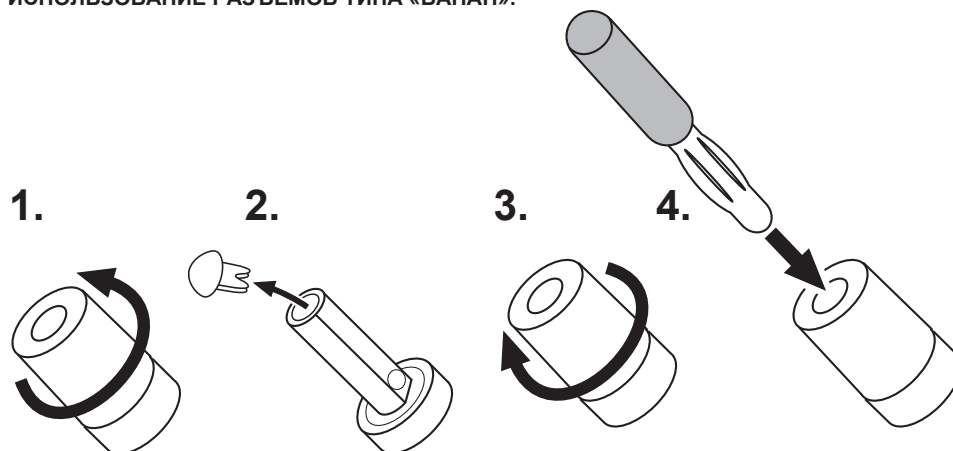
ИСПОЛЬЗОВАНИЕ НЕИЗОЛИРОВАННОГО ПРОВОДА С ШТЫРЕВЫМИ РАЗЪЕМАМИ:



ИСПОЛЬЗОВАНИЕ РАЗЪЕМОВ ТИПА «ЛОПАТКА»:



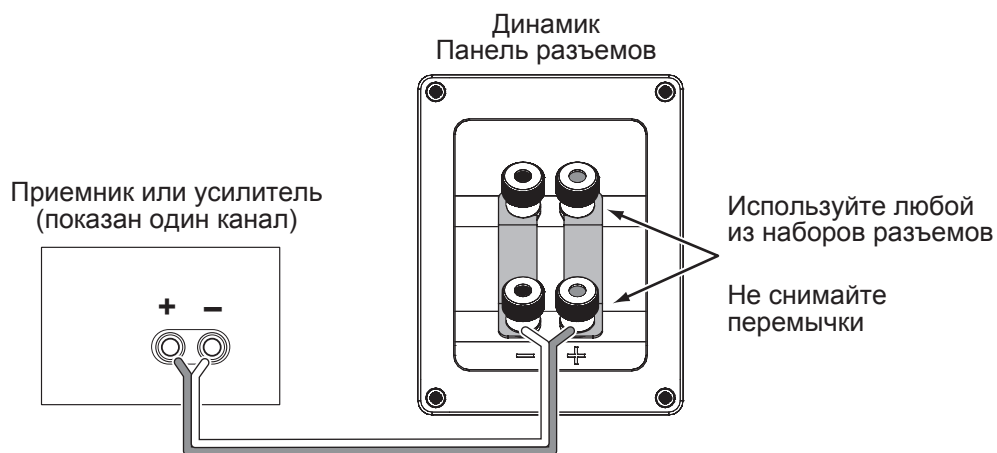
ИСПОЛЬЗОВАНИЕ РАЗЪЕМОВ ТИПА «БАНАН»:



ОСНОВНОЕ ОДНОПРОВОДНОЕ ПОДКЛЮЧЕНИЕ

Для подключения динамиков с помощью одного провода подключите усилитель к каждому динамику, как показано на изображении ниже. Вы можете использовать любой набор разъемов на панели разъемов.

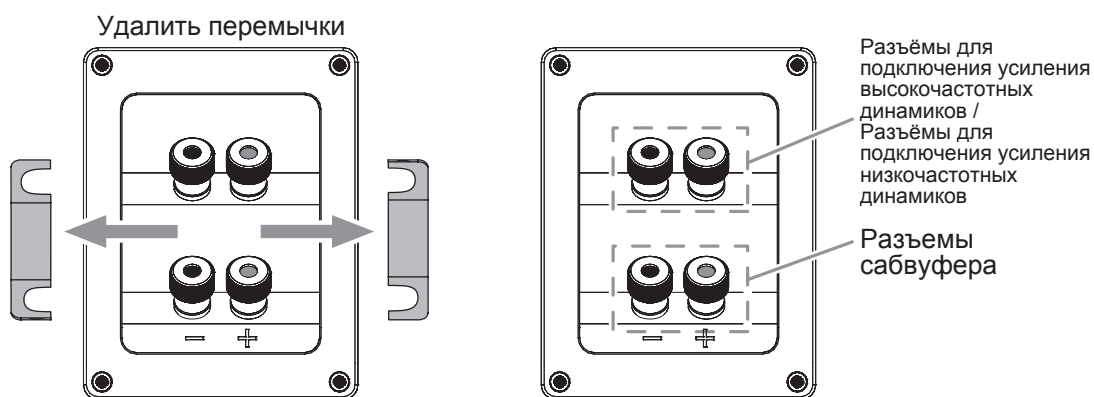
ВАЖНО: При подсоединении проводов колонок не снимайте металлические перемычки между двумя наборами разъемов.



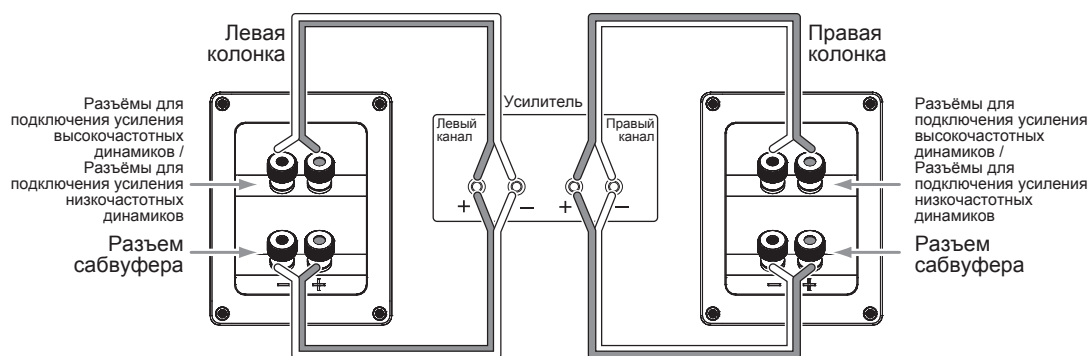
ДВУХПРОВОДНОЕ ПОДКЛЮЧЕНИЕ

На панелях разъемов динамиков серии Studio 698/690/680 имеется два набора входных разъемов, соединенных металлическими перемычками. Верхний набор разъемов предназначен для подключения мембраны сжатия или рожка, а нижний набор – для подключения сабвуферов. Такое расположение позволяет подключать колонки двумя проводами, используя один или два стереоусилителя. Двухпроводное подключение обеспечивает более высокое качество звука и большую гибкость при выборе усилителя мощности по сравнению с однопроводным подключением.

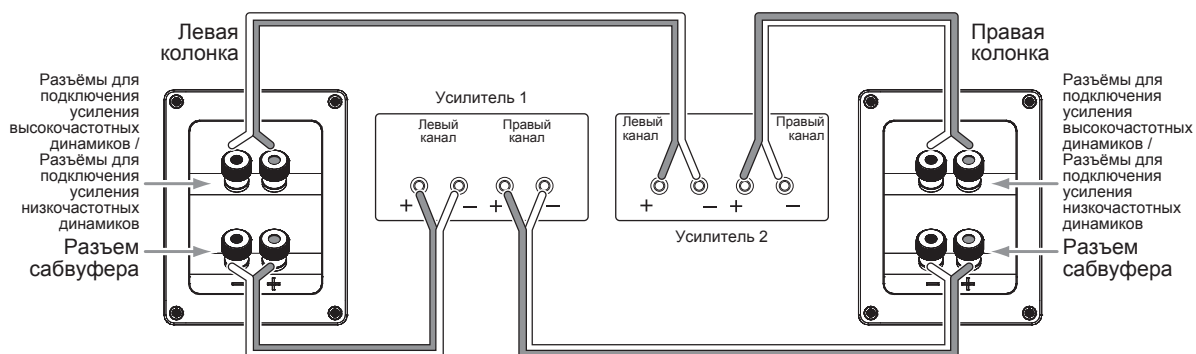
Перед выполнением двухпроводного подключения снимите перемычки.



ДВУХПРОВОДНОЕ ПОДКЛЮЧЕНИЕ С ОДНИМ УСИЛИТЕЛЕМ



ДВУХПРОВОДНОЕ ПОДКЛЮЧЕНИЕ С ДВУМЯ УСИЛИТЕЛЯМИ



Для получения более подробной информации о различных вариантах выполнения проводных соединений и подключений колонок связывайтесь с местным дилером JBL.

УХОД ЗА КОЛОНКАМИ

- Для удаления пыли протрите корпус чистой, сухой тканью. От влажной ткани полировка туснеет. Не используйте для очистки корпуса летучие жидкости, такие как бензол, разбавитель краски или спирт.
- Не распыляйте инсектициды вблизи корпуса.
- Для удаления пыли с ткани гриля используйте пылесос, установленный на слабое всасывание.
- Никогда не продувайте и не используйте пылесос для очистки разъемов подключения усилителя.
- Не мойте грили водой, от этого они могут деформироваться и потерять цвет.
- Если поверхности конусов сабвуфера запяляются, их можно аккуратно очистить мягкой сухой щеткой или кистью. Не используйте влажную ткань.

ТЕХНИЧЕСКИЕ ХАРАКТЕРИСТИКИ

STUDIO 698

3-полосная напольная акустическая система с компрессионным драйвером и двумя динамиками

152 мм среднечастотный преобразователь с полимерным диффузором

8-дюймовый 203 мм конический низкочастотный сабвуфер с полимерным диффузором и двумя динамиками

Рупор с акустической линзой высокого разрешения с 25 мм высокочастотным компрессионным драйвером

Рекомендуемая мощность усилителя: Максимум. 250 Вт

Частотная характеристика: 36 Гц – 40 кГц

Чувствительность: 90 дБ, 1М, при 2,83 В

Номинальный импеданс: 6 Ом

Частота кроссовера: 320 Гц, 1,8 кГц

Тип акустического оформления: фазоинвертор на задней панели

Габариты (Ш x Г x В): 300 x 400 x 1058 мм

Вес:

STUDIO 690

2, 5-полосная напольная акустическая система с компрессионным драйвером и двумя 8" динамиками

203 мм низкочастотный сабвуфер с полимерным диффузором

Рупор с акустической линзой высокого разрешения с 25 мм высокочастотным компрессионным драйвером

Рекомендуемая мощность усилителя: Максимум. 250 Вт

Частотная характеристика: 36 Гц – 40 кГц

Чувствительность: 90 дБ, 1М, при 2,83 В

Номинальный импеданс: 6 Ом

Частота кроссовера: 600 Гц, 1,7 кГц

Тип акустического оформления: фазоинвертор на задней панели

Габариты (Ш x Г x В): 300 x 350 x 1058 мм

Вес: 29,38 кг

STUDIO 680

2,5-полосная напольная акустическая система с компрессионным драйвером и двумя 6,5" динамиками

Двойной 165 мм низкочастотный сабвуфер с полимерным диффузором

Рупор с акустической линзой высокого разрешения с 25 мм высокочастотным компрессионным драйвером

Рекомендуемая мощность усилителя: Максимум. 200 Вт

Частотная характеристика: 38 Гц – 40 кГц

Чувствительность: 88 дБ, 1М, при 2,83 В

Номинальный импеданс: 6 Ом

Частота кроссовера: 600 Гц ~ 1,8 кГц

Тип акустического оформления: фазоинвертор на задней панели

Габариты (Ш x Г x В): 230 x 300 x 1005 мм

Вес: 22,64 кг

STUDIO 630

2-полосная полочная акустическая система с компрессионным драйвером и одним 6.5" динамиком

165 мм низкочастотный сабвуфер с полимерным диффузором

Рупор с акустической линзой высокого разрешения с 25 мм высокочастотным компрессионным драйвером

Рекомендуемая мощность усилителя: Максимум. 150 Вт

Частотная характеристика: 45 Гц – 40 кГц

Чувствительность: 85 дБ, 1М, при 2,83 В

Номинальный импеданс: 6 Ом

Частота кроссовера: 1,9 кГц

Тип акустического оформления: фазоинвертор на задней панели

Габариты (Ш x Г x В): 230 x 280 x 132 мм

Вес: 18,04 кг

STUDIO 620

2-полосная полочная акустическая система с компрессионным драйвером и одним 5.25" динамиком

133 мм низкочастотный сабвуфер с полимерным диффузором

Рупор с акустической линзой высокого разрешения с 25 мм высокочастотным компрессионным драйвером

Рекомендуемая мощность усилителя: Максимум. 100 Вт

Частотная характеристика: 50 Гц – 40 кГц

Чувствительность: 84 дБ, 1М, при 2,83 В

Номинальный импеданс: 6 Ом

Частота кроссовера: 2,3 кГц

Тип акустического оформления: фазоинвертор на задней панели

Габариты (Ш x Г x В): 190 x 240 x 312 мм

Вес:

STUDIO 610

2-полосная настенная акустическая система с объемным звучанием, компрессионным драйвером и одним 5.25" динамиком

133 мм низкочастотный сабвуфер с полимерным диффузором

Рупор с акустической линзой высокого разрешения с 25 мм высокочастотным компрессионным драйвером

Рекомендуемая мощность усилителя: Максимум. 100 Вт

Частотная характеристика: 65 Гц – 40 кГц

Чувствительность: 84 дБ, 1М, при 2,83 В

Номинальный импеданс: 6 Ом

Частота кроссовера: 2,4 кГц

Тип акустического оформления: Герметичный корпус

Габариты (Ш x Г x В): 285 x 150 x 300 мм

Вес: 11,72 кг

STUDIO 665C

2,5-полосная акустическая система центрального канала с компрессионным драйвером и четырьмя 5,25" динамиками

133 мм низкочастотный сабвуфер с полимерным диффузором

Рупор с акустической линзой высокого разрешения с 25 мм высокочастотным компрессионным драйвером

Рекомендуемая мощность усилителя: Максимум. 200 Вт

Частотная характеристика: 58 Гц – 40 кГц

Чувствительность: 90 дБ, 1М, при 2,83 В

Номинальный импеданс: 6 Ом

Частота кроссовера: 600 Гц ~ 2,2 кГц

Тип акустического оформления: фазоинвертор на задней панели

Габариты (Ш x Г x В): 760 x 230 x 190 мм

Вес:

STUDIO 625C

2-полосная акустическая система центрального канала с компрессионным драйвером и четырьмя 5,25" динамиками

133 мм низкочастотный сабвуфер с полимерным диффузором

Рупор с акустической линзой высокого разрешения с 25 мм высокочастотным компрессионным драйвером

Рекомендуемая мощность усилителя: Максимум. 150 Вт

Частотная характеристика: 64 Гц – 40 кГц

Чувствительность: 85 дБ, 1М, при 2,83 В

Номинальный импеданс: 6 Ом

Частота кроссовера: 1,7 кГц

Тип акустического оформления: Герметичный корпус

Габариты (Ш x Г x В): 440 x 190 x 190 мм

Вес: 8,62 кг



Торговая марка	: JBL
Назначение товара	: Пассивная акустическая система (Studio 610, 620, 630, 625C, 665C, 680, 690, 698)
Изготовитель	: Харман Интернешнл Индастриз Инкорпорейтед, США, 06901 Коннектикут, г.Стэмфорд, Атлантик Стрит 400, офис 1500
Страна происхождения	: Индонезия
Импортер в Россию	: ООО «ХАРМАН РУС СиАйЭс», Россия, 127018, г.Москва, ул. Двинцев, д.12, к 1
Гарантийный период	: 1 год
Информация о сервисных центрах	: www.harman.com/ru тел. +7-800-700-0467
Срок службы	: 5 лет
Товар сертифицирован	: FIM Товар не подлежит обязательной сертификации
Дата производства	: Дата изготовления устройства определяется по двум буквенным обозначениям из второй группы символов серийного номера изделия, следующих после разделительного знака «-». Кодировка соответствует порядку букв латинского алфавита, начиная с января 2010 года: 000000-MY0000000, где «M» - месяц производства (A - январь, B - февраль, C - март и т.д.) и «Y» - год производства (A - 2010, B - 2011, C - 2012 и т.д.).



HARMAN International Industries, Inc.
8500 Balboa Boulevard, Northridge, CA 91329 USA
www.jbl.com

© 2018 HARMAN International Industries, Incorporated. Все права защищены.

JBL и HDI (High Definition Imaging) являются товарными знаками HARMAN International Industries, Incorporated, зарегистрированными в США и/или других странах.

PolyPlas и Symmetrical Field Geometry являются товарными знаками HARMAN International Industries, Incorporated.

Теопех является зарегистрированной торговой маркой DuPont Tenjin Films.

Функции, характеристики и внешний вид могут изменяться без предварительного уведомления.



EN : For additional languages, please visit jbl.com
FR : Pour les autres langues, veuillez visiter jbl.com
ES : Para obtener otros idiomas, visite jbl.com
DE : Informationen in weiteren Sprachen finden Sie unter jbl.com
IT : Per altre lingue, visitate jbl.com
NL : Voor andere talen kun je terecht op jbl.com
NO : For flere språk, ga til jbl.com
FI : Muita kieliä varten, käy sivustolla jbl.com
SV : För ytterligare språk, gå till jbl.com
DA : Der henvises til jbl.com for yderligere sprog
PL : W przypadku innych języków odwiedź stronę jbl.com
RU : Если вам нужны версии на других языках, перейдите на сайт jbl.com
ID : Untuk bahasa lainnya, silakan kunjungi jbl.com
JP : 他の言語で読むには、jbl.comにアクセスしてください
KO : 추가 언어에 대해서는 jbl.com에서 확인하십시오
CHN : 如需其他语言, 请访问 jbl.com
PT : Para outros idiomas, acesse jbl.com
CHT : 如需其他語言, 請訪問 jbl.com
HE : jbl.com תופסלו תוספות. רקב ותא jbl.com
AR : jbl.com تفریغز ی چیری کی فایضارلا شاعارل

